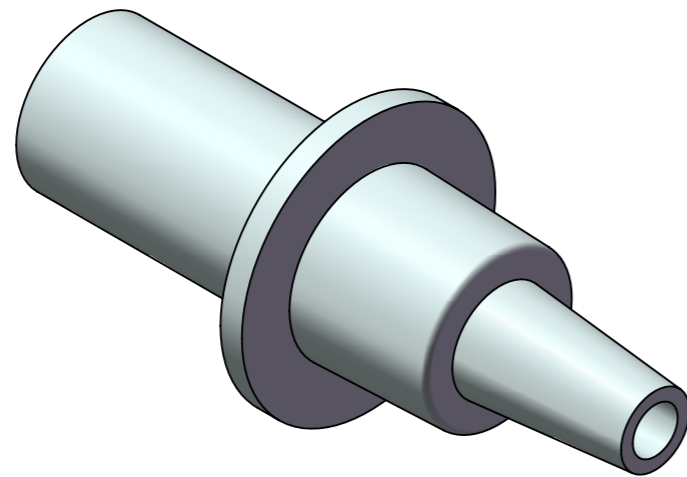
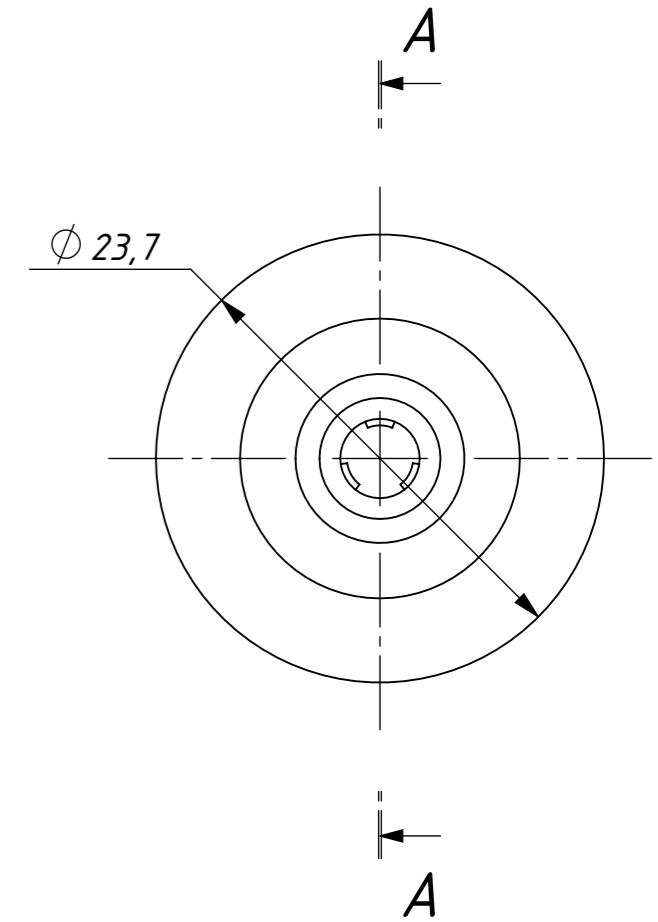
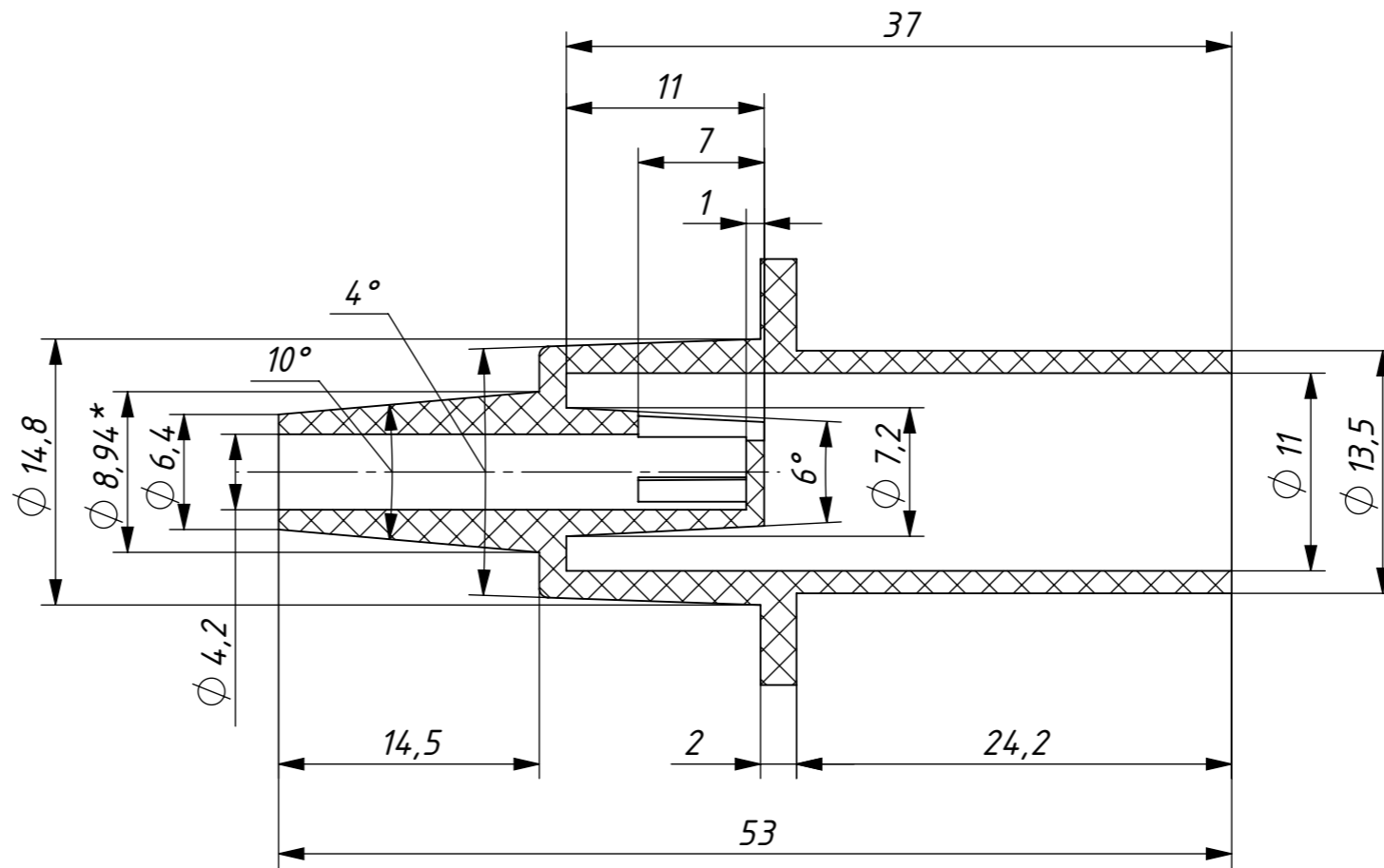
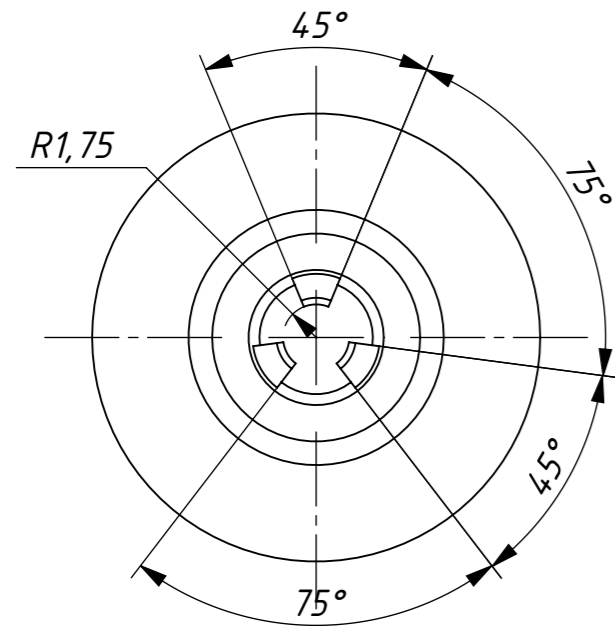


ИНТК.

Перв. примен.

Справ. №



1. Неуказанные предельные отклонения размеров: H14; h14; ±IT14/2.
2. Общие технические требования по ОСТ 102578-86.
3. *Размер для справок.

Подпись и дата

Инв. № дубл.

Взам. инв. №

Подпись и дата

Инв. № подл.

					ИНТК.			
Изм.	Лист	№ докум.	Подп.	Дата	Мундштук	Лит.	Масса	Масштаб
Разраб.	Гирник					0		2:1
Пров.	Головкин					Лист	Листов 1	
Т.контр.								
Н.контр.					Полистирол ПСМ прозрачный			
Утв.	Головкин				i4 Technology			